

QJ

中华人民共和国航天工业部部标准

QJ996.1 ~ 19-86

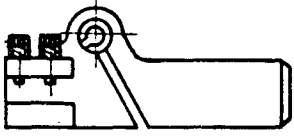
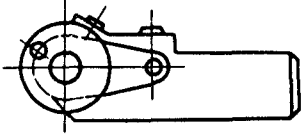
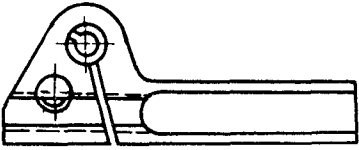
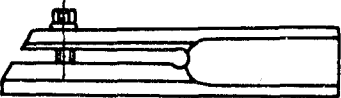

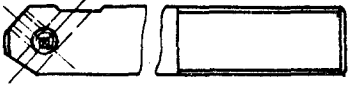

车 床 辅 助 工 具

1986-06-21 发布

1988-04-01 实施

中华人民共和国航天工业部 批准

目 录

标准号	名称	简 图	页次
QJ996.1-86	方形车刀 弹性刀杆		1
QJ996.2-86	圆盘型车 刀用刀杆		4
QJ996.3-86	片形刀用 弹性刀杆		14
QJ996.4-86	切断刀杆		18
QJ996.5-86	90°车内孔 方刀杆		21
QJ996.6-86	45°车内孔 方刀杆		25
QJ996.7-86	90°车内孔 圆刀杆		29